



# TIEMME

## Valvole per radiatori termostattizzabili Válvulas para radiadores termostaticables

### Art. 3300

**Valvole termostattizzabili pre-settabili.  
Disponibili con volantino manuale di regolazione o  
tappo cantiere.**

**Válvulas termostaticables pre-ajustables  
Disponibles con volante manual de regulación o con  
tapón de protección.**

Le valvole della Serie 3300 permettono di controllare individualmente la temperatura della stanza consentendo un evidente risparmio energetico, inoltre sono silenziose e disponibili per medie e grosse portate.

Le valvole sono fornite con volantino manuale di regolazione ma con semplici operazioni è possibile installare la testina termostatica con elemento sensibile a liquido Art. 9557.

Le valvole sono disponibili anche con o-ring di pre-tenuta sul codolo.

Las válvulas de la Serie 3300 permiten controlar individualmente la temperatura de la habitación permitiendo así un evidente ahorro energético, asimismo son silenciosas y disponibles para caudales medianos y grandes.

Las válvulas poseen volante manual de regulación pero con unas sencillas operaciones es posible montarles una cabeza termostática con elemento sensible líquido, artículo 9557.

También se dispone de válvulas con anillo O-Ring de pre-estanqueidad en el manguito de conexión.



Per la gamma completa vedere il catalogo / Para la gama completa ver el catálogo



Certificazioni / Certificaciones



#### Caratteristiche Tecniche

Temperatura max di esercizio:	110°C
Pressione max di esercizio:	10 bar
Pressione differenziale :	Max. 1 bar Max. 0,25 bar (Raccomandata per un' operatività silenziosa)
Valore pH :	8÷9,5
Valore Kvs :	Vedi tabella
Filetto testina termostatica :	M30x1,5
Utilizzo :	Acqua per impianti di riscaldamento

#### Características Técnicas

Temperatura máx. ejercicio:	110°C
Presión máx. ejercicio:	10 bares
Presión diferencial:	Máx. 1 bar Máx. 0,25 bar (Recomendada para funcionamiento silencioso)
Valor del pH:	8÷9,5
Valor Kvs:	Véase la tabla
Rosca de la cabeza termostática:	M30x1,5
Uso:	Agua para instalaciones de calefacción

Descrizione	Materiale	Trattamento	Descripción	Material	Tratamiento
Corpo	Ottone CW617N - EN12165	Nichelato/cromato	Cuerpo	Latón CW617N - EN12165	Niquelado/cromado
Dado e codolo	Ottone CW617N - EN12165	Nichelato/cromato	Tuerca y manguito de conexión	Latón CW617N - EN12165	Niquelado/cromado
Elemento interno	Guscio in plastica con stelo in acciaio, cartuccia in ottone e guarnizioni in EPDM	-	Elemento interno	Camisa de plástico con manguito de acero, cartucho de latón y anillos de estanqueidad de EPDM	-
Volantino manuale	ABS (RAL9010)	-	Volante manual	ABS (RAL9010)	-
Guarnizioni	Ottone CW617N - EN12165 Gomma etilene-propilene EPDM	Cromato	Juntas de estanqueidad	Latón CW617N - EN12165 Caucho etileno-propileno EPDM	Cromado



TIEMME Raccorderie S.p.A.  
Via Cavallera 6/A (Loc. Barco) - 25045 Castegnato (Bs) - Italy  
Tel +39 030 2142211 R.A. - Fax +39 030 2142206  
info@tiemme.com - www.tiemme.com  
©TIEMME Raccorderie S.p.A. 3300\_IT-SP Rev. F 10-16



TIEMME Raccorderie S.p.A. si riserva di apportare modifiche in qualsiasi momento senza preavviso.  
TIEMME Raccorderie SpA se reserva la facultad de aportar modificaciones en cualquier momento y sin previo aviso.  
E' vietata qualsiasi forma di riproduzione, se non autorizzata.  
Queda prohibida toda forma de reproducción no autorizada.



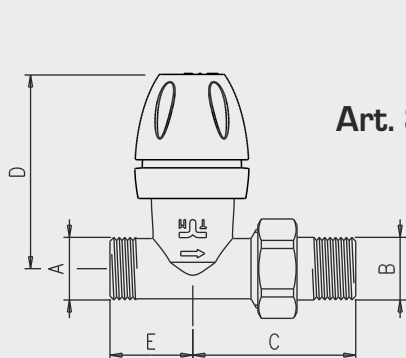


# TIEMME

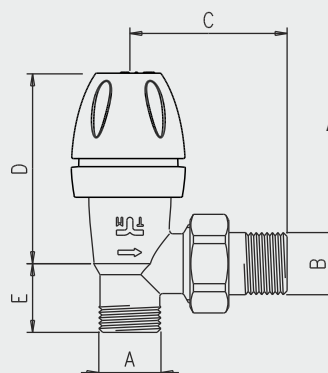
## Valvole per radiatori termostattizzabili Válvulas para radiadores termostaticables

### Art. 3300

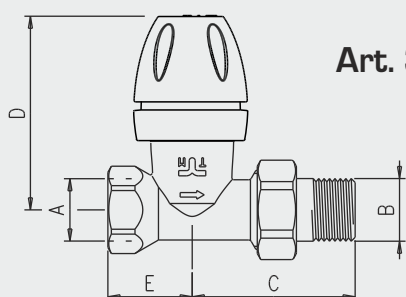
### Dimensioni Dimensiones



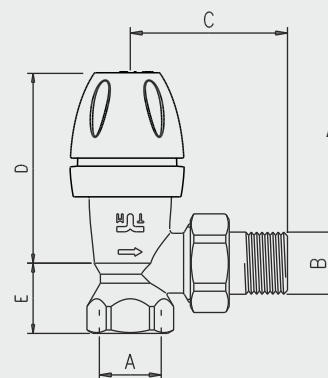
Art. 3300



Art. 3301



Art. 3305



Art. 3306

Articolo Artículo	DN	Kvs	Dimensioni / Dimensiones (mm)					Codice Código
			A	B	C	D	E	
3300	10	1,20	1/2"x16	G 3/8"	54,0	64,0	27,5	3300N0403
	15	1,47	1/2"x16	G 1/2"	56,0		27,5	3300N0404
	10	1,20	3/4"x18	G 3/8"	54,0		28,0	3300N0503
	15	1,47	3/4"x18	G 1/2"	56,0		28,0	3300N0504
	15	1,47	24x19fil	G 1/2"	56,0		25,5	3300K1904
3301	10	1,90	1/2"x16	G 3/8"	52,0	56,5	23,0	3301N0403
	15	2,30	1/2"x16	G 1/2"	54,0		23,0	3301N0404
	10	1,90	3/4"x18	G 3/8"	52,0		23,5	3301N0503
	15	2,30	3/4"x18	G 1/2"	54,0		23,5	3301N0503
	15	2,30	24x19fil	G 1/2"	54,0		21,0	3301K1904
3305	10	1,20	G 3/8"	G 3/8"	54,0	64,0	28,0	3305N0303
	15	1,47	G 1/2"	G 1/2"	56,0		28,0	3305N0404
	20	2,20	G 3/4"	G 3/4"	60,0		35,0	3305N0505
3306	10	1,90	G 3/8"	G 3/8"	52,0	58,0	23,5	3306N0303
	15	2,30	G 1/2"	G 1/2"	54,0		23,5	3306N0404
	20	2,60	G 3/4"	G 3/4"	60,0		26,0	3306N0505

TIEMME Raccorderie S.p.A. si riserva di apportare modifiche in qualsiasi momento senza preavviso.  
 TIEMME Raccorderie SpA se reserva la facultad de aportar modificaciones en cualquier momento y sin previo aviso.  
 È vietata qualsiasi forma di riproduzione, se non autorizzata.  
 Queda prohibida toda forma de reproducción no autorizada.

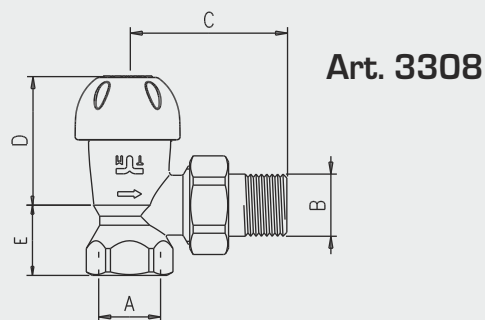
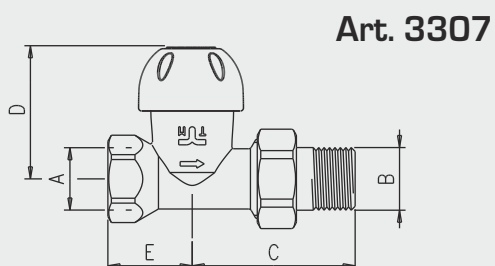
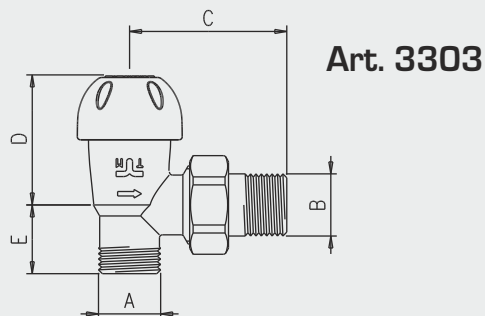
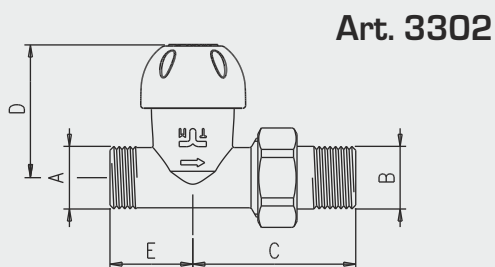


# TIEMME

## Valvole per radiatori termostattizzabili Válvulas para radiadores termostaticables

# Art. 3300

### Dimensioni Dimensiones



Articolo Artículo	DN	Kvs	Dimensioni / Dimensiones(mm)					Codice Código
			A	B	C	D	E	
3302	10	1,20	1/2"x16	G 3/8"	54,0	46,0	28,0	3302N0403
	15	1,47	1/2"x16	G 1/2"	56,0			3302N0404
	10	1,20	3/4"x18	G 3/8"	54,0			3302N0503
	15	1,47	3/4"x18	G 1/2"	56,0			3302N0504
3303	10	1,90	1/2"x16	G 3/8"	52,0	40,0	23,0	3303N0403
	15	2,30	1/2"x16	G 1/2"	54,0		23,0	3303N0404
	10	1,90	3/4"x18	G 3/8"	52,0		23,5	3303N0503
	15	2,30	3/4"x18	G 1/2"	54,0		23,5	3303N0503
3307	10	1,20	G 3/8"	G 3/8"	54,0	46,0	28,0	3307N0303
	15	1,47	G 1/2"	G 1/2"	56,0		28,0	3307N0404
	20	2,20	G 3/4"	G 3/4"	60,0		35,0	3307N0505
3308	10	1,90	G 3/8"	G 3/8"	52,0	40,0	23,5	3308N0303
	15	2,30	G 1/2"	G 1/2"	54,0		23,5	3308N0404
	20	2,60	G 3/4"	G 3/4"	60,0		26,0	3308N0505

TIEMME Raccorderie S.p.A. si riserva di apportare modifiche in qualsiasi momento senza preavviso.  
TIEMME Raccorderie SpA se reserva la facultad de aportar modificaciones en cualquier momento y sin previo aviso.  
E' vietata qualsiasi forma di riproduzione, se non autorizzata.  
Queda prohibida toda forma de reproducción no autorizada.

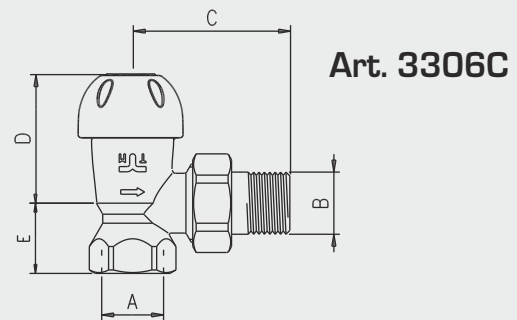
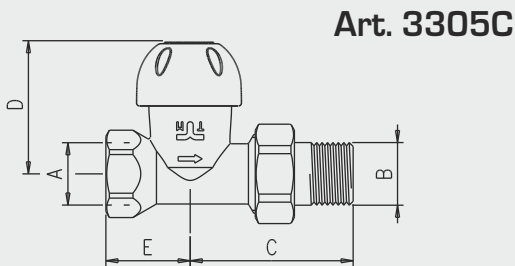
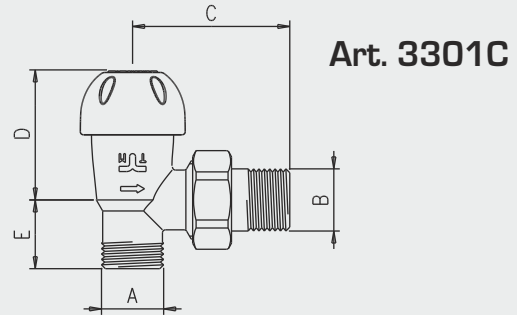
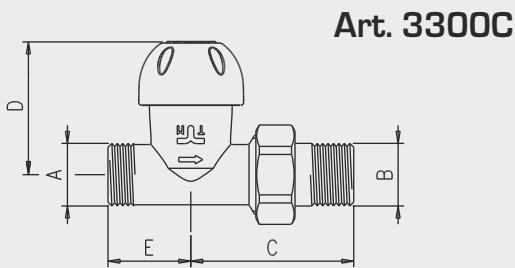


# TIEMME

## Valvole per radiatori termostattizzabili Válvulas para radiadores termostaticables

# Art. 3300

### Dimensioni Dimensiones



Articolo Artículo	DN	Kvs	Dimensioni / Dimensiones (mm)					Codice Código
			A	B	C	D	E	
3300C	10	1,20	1/2"x16	G 3/8"	54,0	46,0	28,0	3300C0403
	15	1,47	1/2"x16	G 1/2"	56,0		3300C0404	
3301C	10	1,90	1/2"x16	G 3/8"	52,0	40,0	23,0	3301C0403
	15	2,30	1/2"x16	G 1/2"	54,0		23,0	3301C0404
3305C	10	1,20	G 3/8"	G 3/8"	54,0	46,0	28,0	3305C0303
	15	1,47	G 1/2"	G 1/2"	56,0		28,0	3305C0404
3306C	10	1,90	G 3/8"	G 3/8"	52,0	40,0	23,5	3306C0303
	15	2,30	G 1/2"	G 1/2"	54,0		23,5	3306C0404

TIEMME Raccorderie S.p.A. si riserva di apportare modifiche in qualsiasi momento senza preavviso.  
 TIEMME Raccorderie SpA se reserva la facultad de aportar modificaciones en cualquier momento y sin previo aviso.  
 È vietata qualsiasi forma di riproduzione, se non autorizzata.  
 Queda prohibida toda forma de reproducción no autorizada.



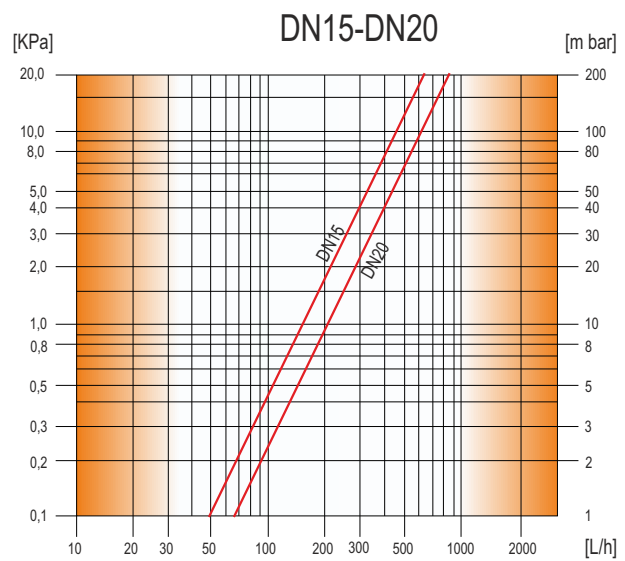
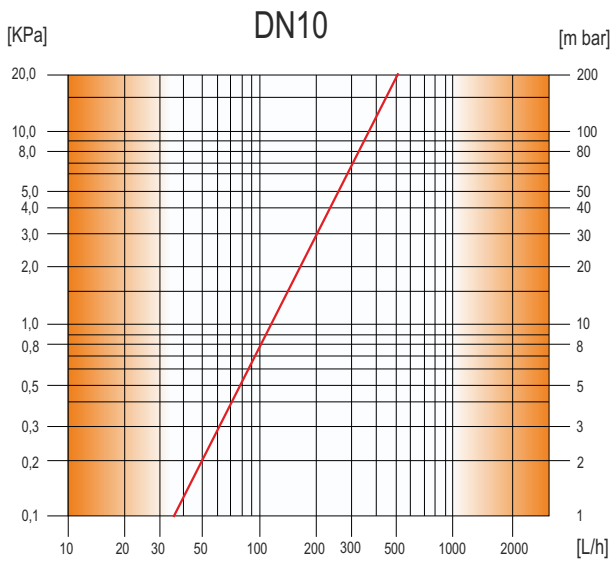
# TIEMME

## Valvole per radiatori termostattizzabili Válvulas para radiadores termostaticables

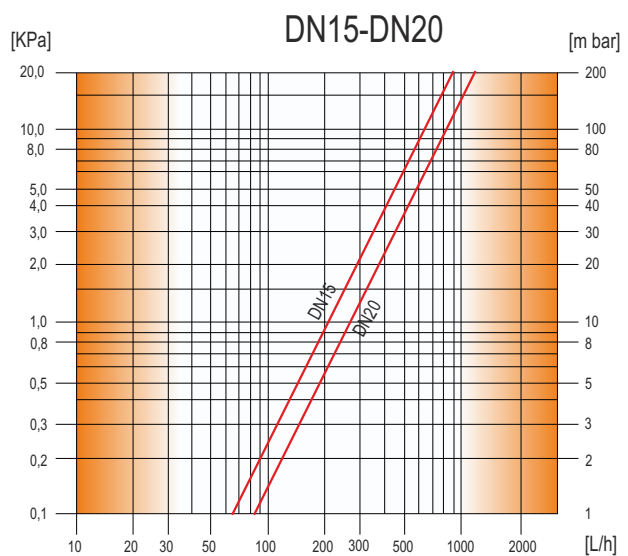
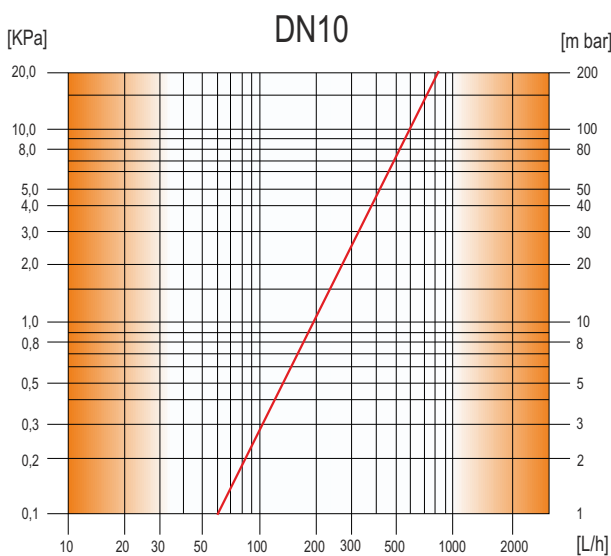
# Art. 3300

### Diagrammi portata/perdita di carico Diagramas del caudal/pérdida de carga

### Art. 3300, 3302, 3305 e 3307



### Art. 3301, 3303, 3306 e 3308



TIEMME Raccorderie S.p.A. si riserva di apportare modifiche in qualsiasi momento senza preavviso.  
 TIEMME Raccorderie SpA se reserva la facultad de aportar modificaciones en cualquier momento y sin previo aviso.  
 È vietata qualsiasi forma di riproduzione, se non autorizzata.  
 Queda prohibida toda forma de reproducción no autorizada.



TIEMME Raccorderie S.p.A.  
 Via Cavallera 6/A (Loc. Barco) - 25045 Castegnato (Bs) - Italy  
 Tel +39 030 2142211 R.A. - Fax +39 030 2142206  
 info@tiemme.com - www.tiemme.com







# TIEMME

## Valvole per radiatori termostattizzabili Válvulas para radiadores termostatizables

# Art. 3300

### Accessori

### Accesorios

Art. 1233N



Adattatori per tubo rame con ogiva in P.T.F.E.

Art. 1235N



Adattatori per tubo rame con ogiva in P.T.F.E.

Art. 1240



Adattatori per tubo rame con ogiva in rame e guarnizione incorporate

Adaptadores para tubo de cobre con ogiva de cobre y junta de estanqueidad incorporadas

Adaptadores para tubo de cobre con ojiva de P.T.F.E. Adaptadores para tubo de cobre con ojiva de P.T.F.E.

Art. 1243K



Adattatori per tubo rame con ogiva in rame e guarnizione incorporate

Adaptadores para tubo de cobre con ogiva de cobre y junta de estanqueidad incorporadas

Art. 1435N



Adattatori per tubo Pe-x  
Adaptadores para tubo Pe-x

Art. 1433K



Adattatori per tubo Pe-x  
Adaptadores para tubo Pe-x

Art. 1635



Adattatori per tubo multistrato  
Adaptadores para tubo multicapa

Art. 1633K



Adattatori per tubo multistrato  
Adaptadores para tubo multicapa

Art. 3345N



Adattatori per tubo rame con allaccio ferro G1/2"  
Adaptadores para tubo de cobre con conexión de hierro G1/2"

Art. 3338



Bocchetto con guarnizione  
Boquilla con junta de estanqueidad

Art. 3340



Rosone universale  
Embellecedor universal

Art. 9553



Testina termostatica  
Cabeza termostática

Art. H9705



Vitone di ricambio  
Llave de cierre de repuesto

TIEMME Raccorderie S.p.A. si riserva di apportare modifiche in qualsiasi momento senza preavviso.  
TIEMME Raccorderie SpA se reserva la facultad de aportar modificaciones en cualquier momento y sin previo aviso.  
E' vietata qualsiasi forma di riproduzione, se non autorizzata.  
Queda prohibida toda forma de reproducción no autorizada